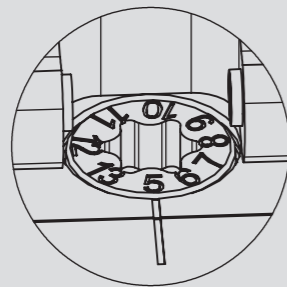


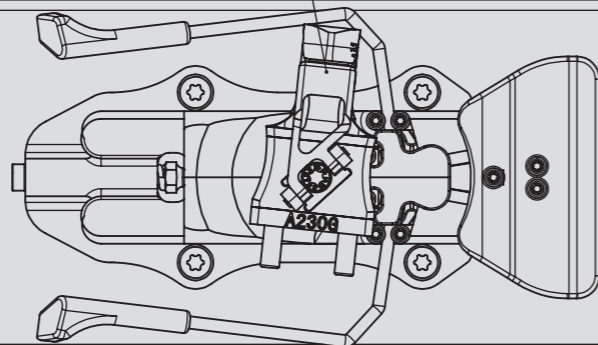
Stopper-Arretierung  
pat. pend.

4 Stufen Steighilfe  
pat. pend.

Einstellung  
Skischuhgröße



Drehposition Anordnung  
pat. pend.



Pin-Spitzen mit  
neuartiger Form fördert  
Schnee + Schmutz  
nach aussen

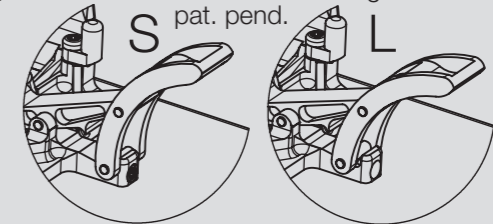
Schuhansschläge  
einstellbar  
pat. pend.

Kontraktionsfeder erlaubt  
einfache und sehr leichte Bauweise  
pat. pend.

Geschlossenes Design  
verhindert Eindringen  
von Schnee

Einstellung  
Front-Sturz-Auslösung  
50-130kg Körpergewicht  
pat. pend.

Schuhbreiten-Einstellung  
pat. pend.



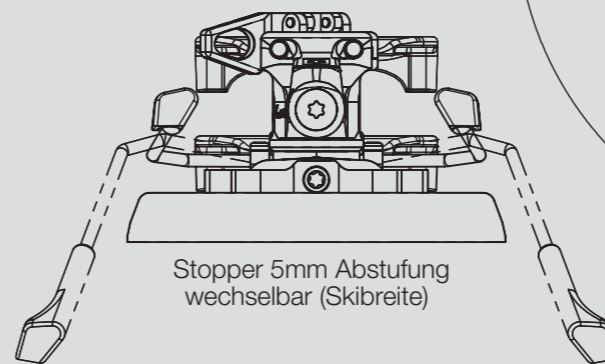
Harscheisen-Aufnahme mit Führung  
schützt Harscheisen und Bindung vor Zerstörung

Trittplatte mit Krafteinleitung  
auf den Ski  
pat. pend.

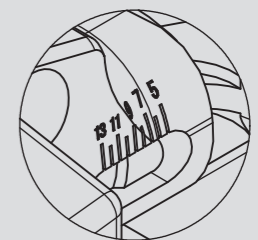
Einstellung  
Dreh-Sturz-Auslösung  
50-130kg Körpergewicht

Stopper mit optimaler  
Park- und Bremsposition

6mm Längen-Ausgleich  
schützt Ski und Bindung bei  
starker Durchbiegung des Skis



Stopper 5mm Abstufung  
wechselbar (Skibreite)



Gewicht inkl. Stopper

**230g**

