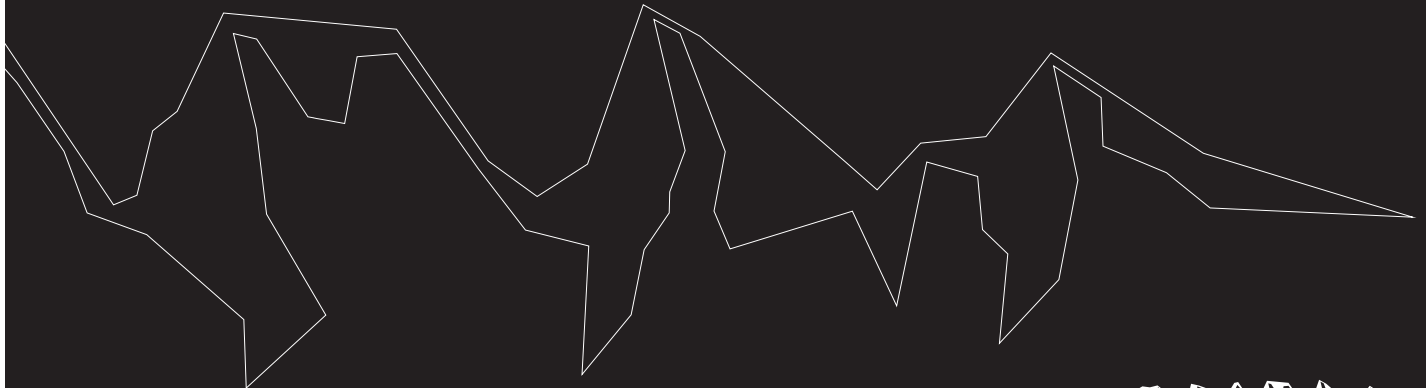


Winter 24/25
Selun Swiss Bindings




SELUN  **BINDINGS**



Selun Swiss Bindings

Leicht, stabil, sicher und langlebig – inspiriert von der kraftvollen Natur. Designt mit Erfindergeist, und hergestellt in weltweit bekannter Schweizer Präzision.

«Haltet die Dinge einfach. Kompliziert kann jeder.»

Diesen Grundsatz hat sich Hermann Wehrli, Gründer & Inhaber der Selun AG, während seiner technischen Laufbahn zu eigen gemacht.

Die Skitourenbindung Selun wurde aus dem Wunsch heraus entwickelt, die Pin-Bindung auf ein völlig neues Niveau zu heben. Hermann Wehrli ist seit über 40 Jahren leidenschaftlicher Skitourengeher und ein Kenner der Tourenbindungen verschiedenster Marken. Schon früh erkannte er das Potenzial der Pin-Bindung und entschied sich als einer der ersten Anwender für dieses revolutionäre System.

Nach drei Jahren intensiver Tests auf verschiedenen Kontinenten, durchgeführt von namhaften Persönlichkeiten der Ski- und Tourenszenen, ist die Selun Swiss Bindung bereit für den Einsatz. Ein Highlight: die Überquerung des grönländischen Inlandeises – über 600 Kilometer auf Skiern, schwere Schlitzen im Schlepptau – und das ohne jegliche Zwischenfälle. Selbst Robert Peroni, Pionier des Inlandeises, applaudierte der aussergewöhnlichen Leistung.

Mit besten Grüßen aus dem Toggenburg

Hermann Wehrli
Inhaber | Geschäftsführer Selun AG



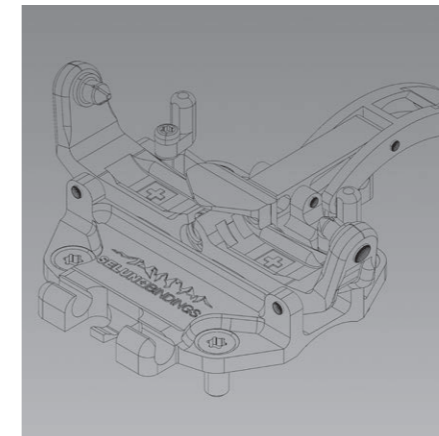
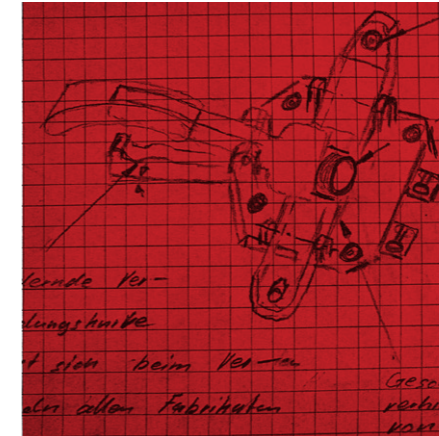
Im Herzen der Ostschweiz, eingebettet zwischen den beeindruckenden Churfürsten und dem Alpstein, liegt das malerische Toggenburg.

Swissness, Tradition und Innovation – Wo die Selun Bindung zuhause ist.

Die majestätischen Gipfel der Churfürsten, die stolz über der sanften Hügellandschaft thronen, sind nicht nur das Wahrzeichen der Region, sondern auch ein Symbol für Heimat und Beständigkeit. Schon von Weitem vermitteln sie das Gefühl, angekommen zu sein – genau wie die Produkte, die hier gefertigt werden.

In Gähwil, mitten in dieser unverwechselbaren Umgebung, entsteht die innovative Selun Skitouren Pin-Bindung. Die Wecotech AG ist eine unternehmergeführte Technologie-Kooperation mit Hauptsitz in der Schweiz. Die Vision des Gründers, Hermann Wehrli, technische Innovationen zu entwickeln und mit genialen Ideen die Dinge einfach zu halten. Die hohe Fertigungstiefe unter Einbezug neuester Technologien und Innovationen rührt wohl aus diesem unbändigen Willen, selber Hand anzulegen und Projekte zum Erfolg zu führen. Wecotech funktioniert als Familie; Mitarbeitende schätzen die klaren Strukturen und die flache Hierarchie.

Die Hingabe zur Technik, das Engagement, sich zu spezialisieren, das Schaffen stets dem Kunden-Nutzen zu widmen, bringt Wecotech Bekanntheit und Erfolg rund um den Globus seit über 30 Jahren.



Entdecke die neue Skitouren Pin-Bindung aus der Schweiz

Leicht, stabil, sicher und langlebig: Unsere revolutionäre Pin-Bindung setzt neue Maßstäbe für Skitourengeher.



A230G, der Name ist Programm

Aluminium 230 Gramm leicht mit Stopper

Anordnung Montage-Schrauben

Stabil mit bester Kraftübertragung und Performance

Einstellung für Dreh- und Frontsturz

Sicherheit durch Z-Wert bis 130kg Körpergewicht

Aluminium aus der Luftfahrt

Hochwertiges Aluminium direkt aus dem Vollen gefräst

Pat. pend. Neuentwicklungen

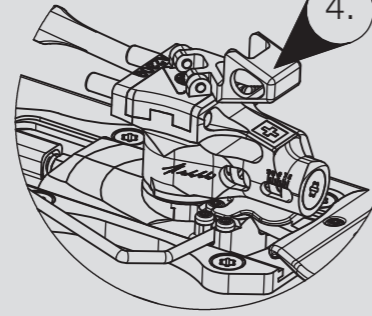
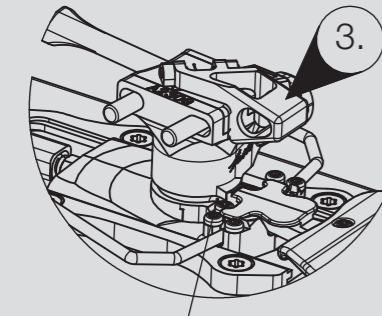
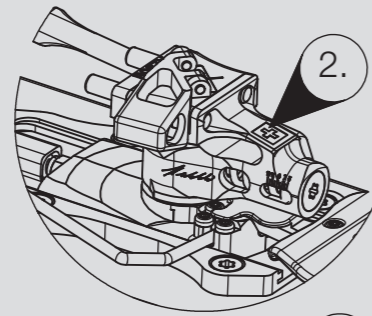
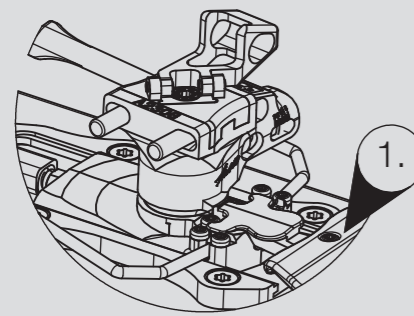
Kontraktionsfeder spart bis zu 10 Bauteile ein

Die Selun A230G ist aus hochfestem Aluminium gefertigt. Die für den Flugzeugbau entwickelte Legierung hält extremer Kälte und Biege-Belastungen stand. Das ausgeklügelte Design mit dem Fokus, Gewicht zu reduzieren und dabei Stabilität und Performance sogar zu verbessern, mündet in der wohl leichtesten Pin-Bindung mit Z-Wert-Einstellung für Dreh- und Front-Sturz.

Die breite Anordnung der Montage-Schrauben leitet Kräfte optimal auch auf breite Ski ein. Das stabile Leichtgewicht bietet grösste Performance für ein breites Anwender-Spektrum.

Durch Dauertests im Labor und unzählige Tests in den Bergen ist die Selun A230G zu einem hochwertigen Produkt gereift, das dem Anwender viele Jahre Freude bereitet.





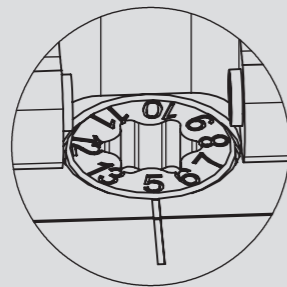
Stopper-Arretierung
pat. pend.

4 Stufen Steighilfe
pat. pend.

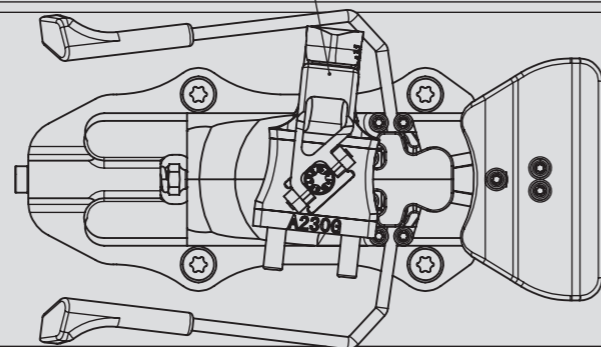
Einstellung
Skischuhgröße

Einstellung
Front-Sturz-Auslösung
50-130kg Körpergewicht
pat. pend.

Stopper mit optimaler
Park- und Bremsposition



Drehposition Anordnung
pat. pend.



Pin-Spitzen mit
neuartiger Form fördert
Schnee + Schmutz
nach aussen

Schuhansschläge
einstellbar
pat. pend.

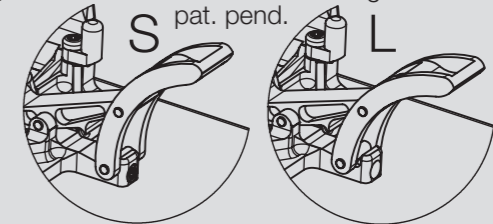
Kontraktionsfeder erlaubt
einfache und sehr leichte Bauweise
pat. pend.

Geschlossenes Design
verhindert Eindringen
von Schnee

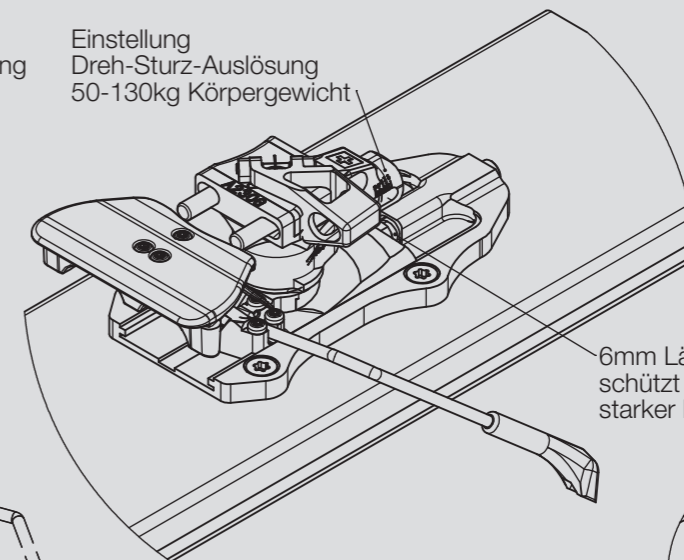
Trittplatte mit Krafteinleitung
auf den Ski
pat. pend.

Einstellung
Dreh-Sturz-Auslösung
50-130kg Körpergewicht

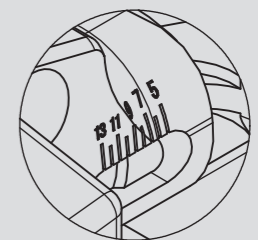
Schuhbreiten-Einstellung
pat. pend.



Harscheisen-Aufnahme mit Führung
schützt Harscheisen und Bindung vor Zerstörung



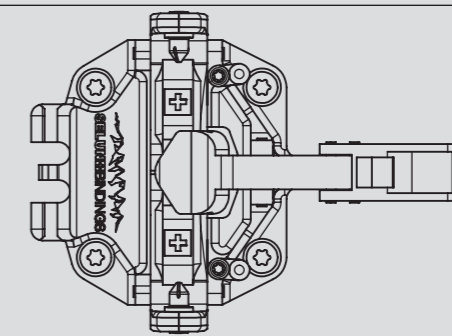
6mm Längen-Ausgleich
schützt Ski und Bindung bei
starker Durchbiegung des Skis



Stopper 5mm Abstufung
wechselbar (Skibreite)

Gewicht inkl. Stopper

230g



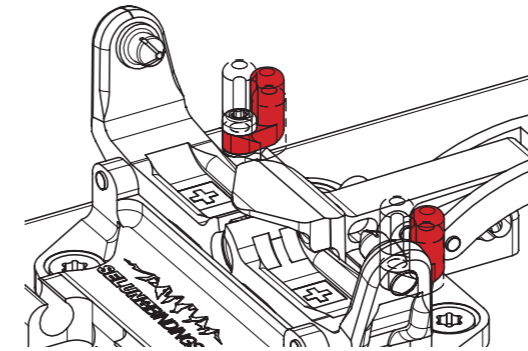
Entdecke die neue
Skitouren Pin-Bindung –
Präzision und Innovation
aus der Schweiz



pat. pend.
Verriegelungs-
mechanismus

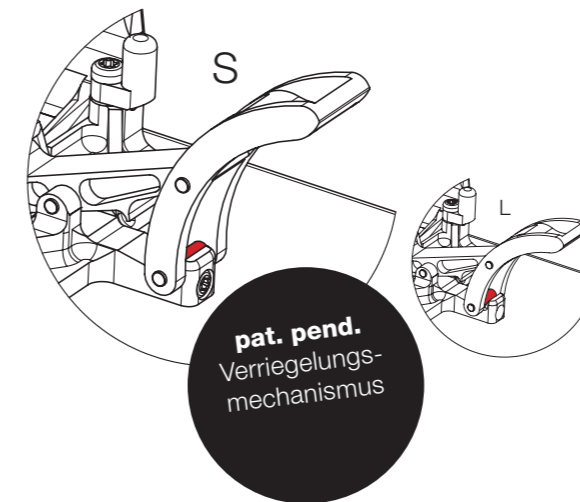
pat. pend.
Kontraktions-
feder in der
Bindungsfront

Performance



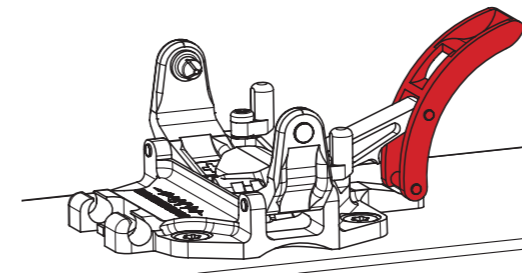
Einfacher Einstieg

Auf jedes Schuhfabrikat einstellbare Anschläge, die helfen, Pin-Spitzen beim Einsteigen mühelos zu treffen.



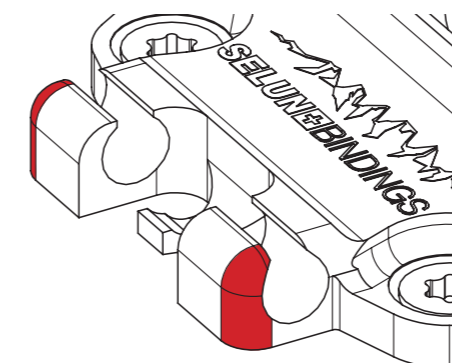
Einstellbare Verriegelung in Walk-Position

Der verstellbare zum Patent angemeldete Verriegelungsmechanismus passt sich allen Fabrikaten von Skischuhen an. Die Haltekraft beim Gehen in steilen Traversen mit breiten Ski ist von zentraler Bedeutung. Mit der einstellbaren Verriegelungskraft wird die Bindungsfront den Bedürfnissen des Skitourengehers angepasst.



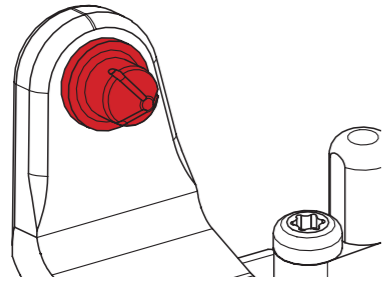
Ergonomische Entriegelung

Durch den sehr flach angeordneten Verriegelungshebel ist das Entriegeln mit der Skistock-Spitze, mit Ski und Skischuh als auch von Hand an Steilhängen sehr einfach.



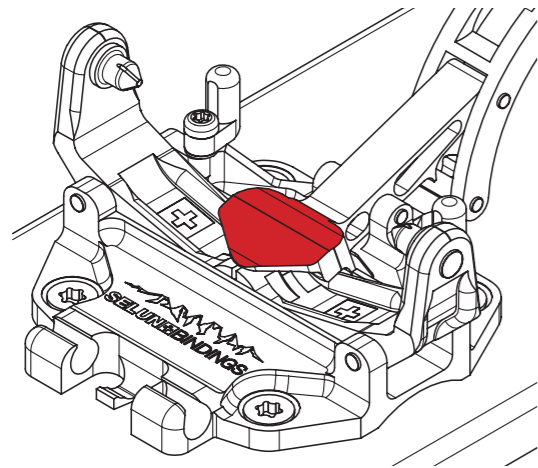
Optimal geformte Harscheisen-Aufnahme

Durch Radien an den Harscheisen-Aufnahmen werden beispielsweise zu breite Harscheisen, die sich seitlich verschieben können, bei jedem Schritt in die Mitte geführt. Das Zerstören von Harscheisen und Harscheisen-Aufnahme wird so verhindert.



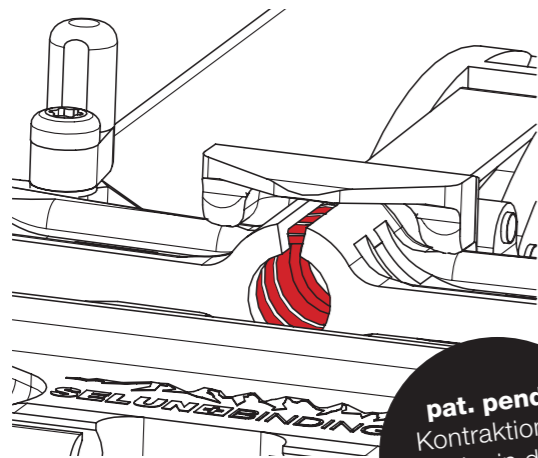
Pin-Spitzen mit neuartiger Form

Die Front-Pin-Spitzen sind mit neuartig geformten Nuten versehen, die Schnee, Eis und Schmutz nach aussen fördern.



Geschlossenes Design

Das geschlossene Design der Bindungsfront verhindert Eindringen von Schnee und Eis. Die Funktion der Bindungsfront bleibt so auch bei widrigen Umständen, wie Schneetreiben und grosser Kälte, jederzeit erhalten.



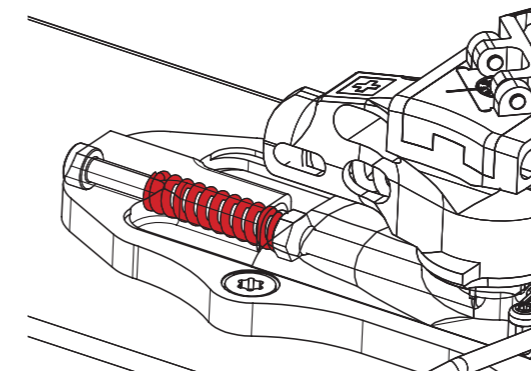
pat. pend.
Kontraktions-
feder in der
Bindungsfront

Kontraktionsfeder in der Bindungsfront

Im Herzen der Bindungsfront liegt die zum Patent angemeldete Neuentwicklung, welche den Unterschied ausmacht. Die Kontraktionsfeder zwischen den Kniehebeln ist Federelement und Drehgelenk gleichzeitig. Die Einfachheit dieses Designs überzeugt in der Reduktion vieler Bauteile und ist unschlagbar in der Einsparung von Gewicht.

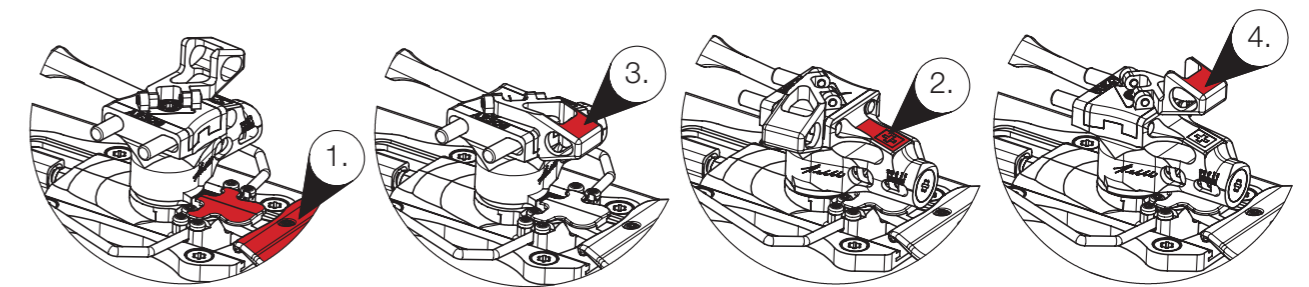


In unserer Region, die Tradition und Innovation vereint, schaffen wir ein Produkt, das höchsten Ansprüchen gerecht wird.



Längsverstellung und gefederter Längenausgleich

Der Einstellschlitten für bis zu drei Skischuh-Größen ist mit einem gefederter Längenausgleich von rund 6mm + 4mm ausgerüstet. Bei grosser Durchbiegung (Befahren von Mulden) schützt der Längenausgleich Ski und Bindung vor Überbeanspruchung.



Vier Stufen Steighilfe

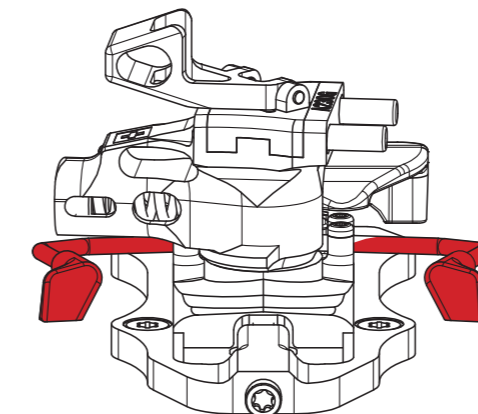
Bei der Selun A230G stehen vier Möglichkeiten für verschiedene Gelände-Steilheit zur Verfügung.

Stufe 1 direkt auf der Stopper-Trittplatte, die sehr tief nahe am Ski liegt und somit einen sehr langen Schritt in flachem Gelände erlaubt.

Stufe 3 wird für steile Passagen eingeschwenkt.

Stufe 2 ist die universale Steighilfe, die von geübten Tourengern im steilen wie im flachen Gelände benutzt wird. Die moderate Höhe erlaubt einen relativ langen Schritt und unterstützt trotzdem im steileren Gelände.

Stufe 4 wird für sehr steile Passagen eingeschwenkt.

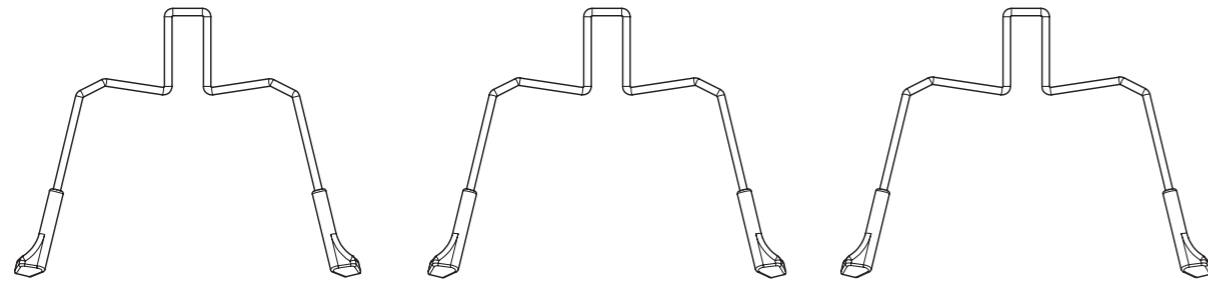


Stopper mit optimaler Park-Position

Der Stopper wird in Park-Position hoch über dem Ski zusammengezogen, so dass beim Gehen und Abfahren keine Störkanten behindern.

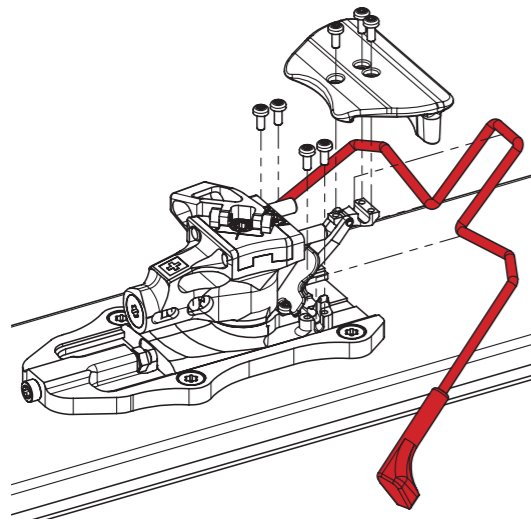
pat. pend.
Drehposition
Anordnung

pat. pend.
Verriegelungs-
mechanismus



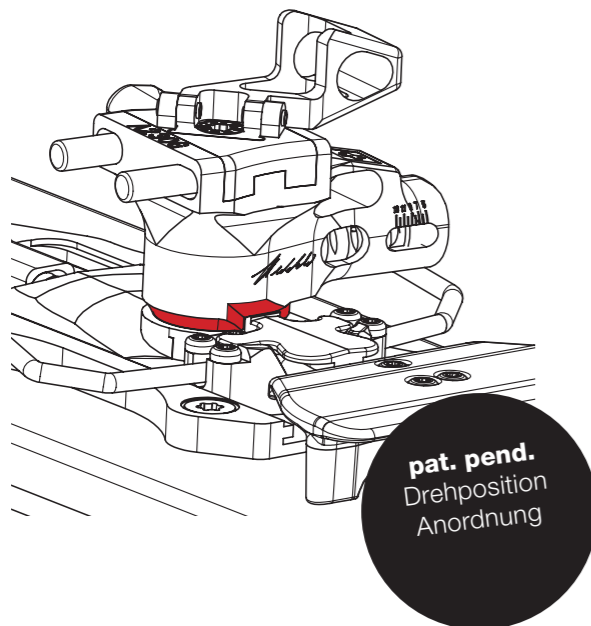
Stopper 5mm Abstufung

Für die diversen Ski-Breiten stehen Stopper-Bügel in feiner Abstufung von 5mm zur Verfügung. Die Selun A230G passt optimal auf jeden Ski zwischen 80mm und 110mm Breite hinter der Ferse.



Einfaches Auswechseln der Stopper-Bügel

Die Stopper werden vom Werk auf die Bindung montiert. Das Auswechseln von Stopper-Bügel ist sehr einfach zu bewerkstelligen.



pat. pend.
Drehposition
Anordnung

Drehposition Anordnung

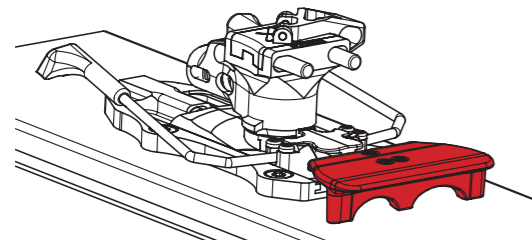
Der Stopper wird durch Drehen der Fersen-Bindung in der Park-Position verriegelt. Durch Drehen der Fersen-Bindung in Abfahrt-Position schnappt der Stopper automatisch nach unten (die Trittplatte nach oben). Das zum Patent angemeldete Design verhindert Fehlmanipulation und trägt entscheidend zur Sicherheit beim Tourengehen bei.



Der Anwender steht im Mittelpunkt. Ein gutes Produkt, vereint mit erstklassigem Service, soll lange Freude bereiten. Kurze Wege und Sorgfalt im Umgang mit Ressourcen schonen die Umwelt während aller Produktionsprozesse innerhalb unserer Manufaktur im Toggenburg.

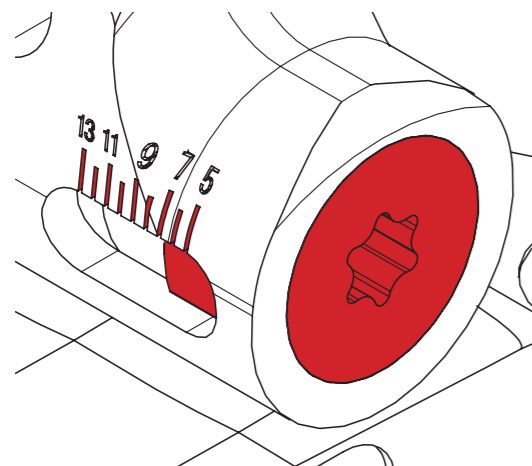
Gefertigt mit Sorgfalt und Leidenschaft für alle, die die Natur lieben.

Bei Selun steht der Anwender im Mittelpunkt. Ein gutes Produkt soll einen Nutzen haben und Freude bereiten – und das langfristig. Billig produzierte Wegwerfprodukte widersprechen dieser Philosophie. Denn was keinen Wert hat, belastet die Umwelt und bleibt nicht lange im Gebrauch. Ein hochwertiges Produkt darf und soll seinen Preis haben, weil es über Jahre hinweg zuverlässig seinen Dienst tut. Die Produktion erfolgt so umweltschonend wie möglich: mit kurzen Wegen, energiesparenden Verfahren und minimalem Abfall. Doch ein gutes Produkt endet nicht mit dem Verkauf. Jeder Kunde verdient erstklassigen Service, denn auch die beste Technik kann einmal versagen. Ein umfassender Kundendienst, der schnell und zuverlässig hilft, ist daher ein essenzieller Bestandteil unserer Verantwortung.



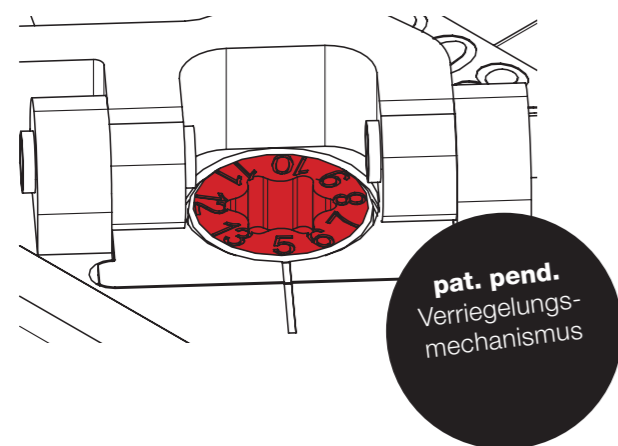
Stopper-Trittplatte mit Kraftübertragung

Die Nocken an den Trittplatten leiten Kräfte so breit wie möglich direkt von der Skischuh-Sohle auf den Ski ein. Die Fahr-Performance wird dadurch massiv gesteigert.



Z-Wert-Einstellung Drehsturz

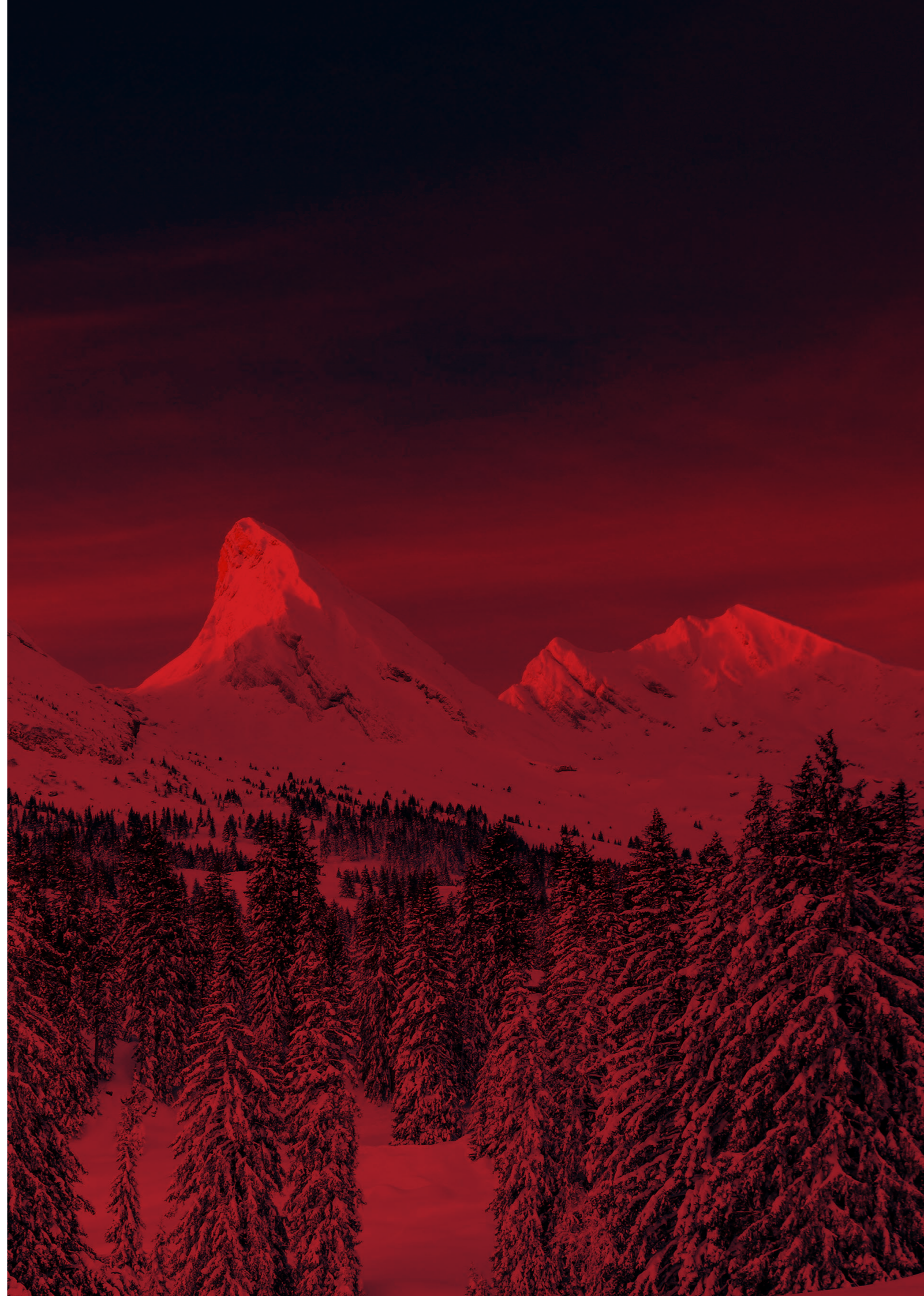
Der Z-Wert ist von 5=50kg Körpergewicht bis 13=130kg Körpergewicht gut visualisiert einstellbar.



Z-Wert-Einstellung Frontsturz

Der zum Patent angemeldete Verriegelungsmechanismus in der Fersen-Bindung erlaubt gedrängte und sehr leichte Bauweise. Mit der Anordnung der Feder im Zentrum des Drehpunktes ist eine bahnbrechende Neuerung gelungen. Der Z-Wert ist von 5=50kg Körpergewicht bis 13=130kg Körpergewicht gut visualisiert einstellbar.

pat. pend.
Verriegelungsmechanismus



SCHWEIZ

ACE alpine and climbing equipment AG

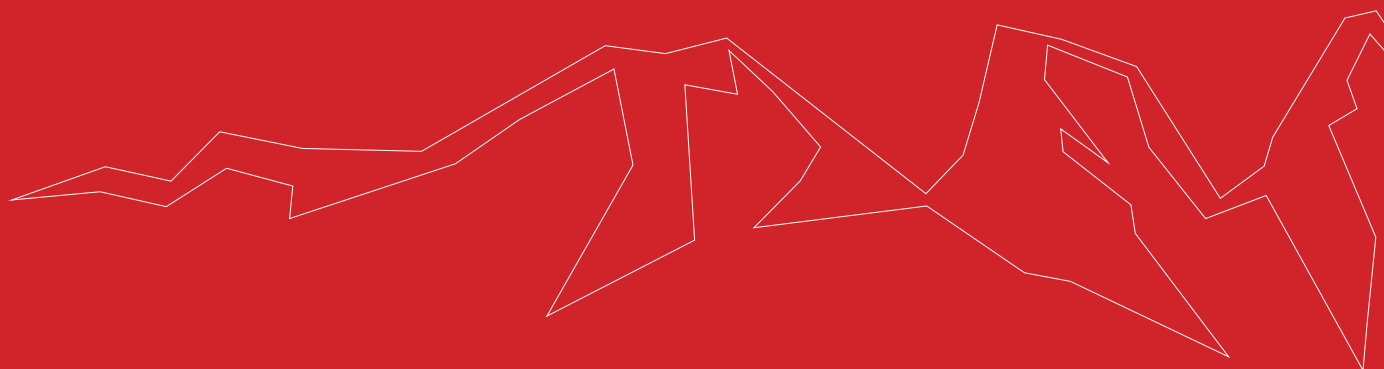
Obere Dorfstrasse 2

CH-8873 Amden

T +41 55 611 61 61

info@acesport.ch

www.acesport.ch



Selun AG, Swiss Bindings

Silberwisstrasse 14, CH-9534 Gähwil

T +41 71 932 70 30 | info@selun.swiss | selun.swiss